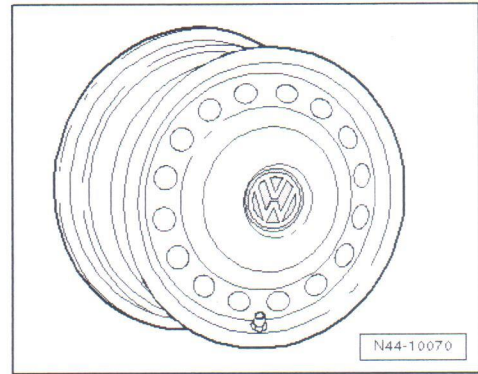




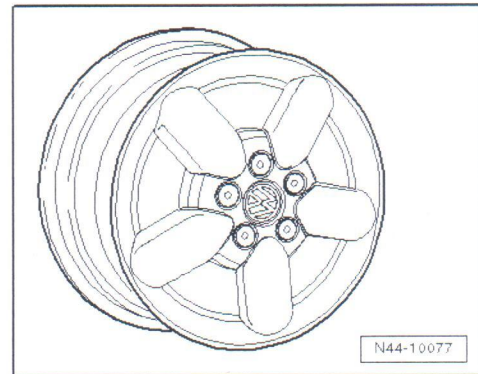
7D0 601 027 E - Rad/Reifen-Kombination ⇒ Seite 13

Größe:	7 J x 16
Einpresstiefe (ET) in mm:	49
Radlast in kg:	900



7D0 601 025 B - Rad/Reifen-Kombination ⇒ Seite 12

Größe:	7 J x 16
Einpresstiefe (ET) in mm:	49
Radlast in kg:	810



8 Empfohlene Sommerreifen Transporter, ab Januar 1996 bis Modelljahr 2003

Hinweise zu den empfohlenen Reifen ⇒ Seite 9

Reifengröße	Hersteller	Profilbezeichnung
185 R 14 C 99/97N	Continental	LS 20
	Michelin	XZX
185 R 14 C 102/100N	Continental	LS 22
195/70 R 15 97S reinforced	Uniroyal	MAX 380
	Kleber	C 100
195/70 R 15 97T reinforced	Veith-Pirelli	CityNet
195/70 R 15 C 104/102R	Continental	LS 23
	Kleber	CT 200
195/65 R 16 C 104/102R	Continental	Vanco 8
205/65 R 15 99S reinforced	Continental	CT 22
	Michelin	MXL
	Kleber	CS
	Veith-Pirelli	L 6
205/65 R 15 C 100T	Continental	LS 25
	Michelin	Agilis 51
	Kleber	CT 200